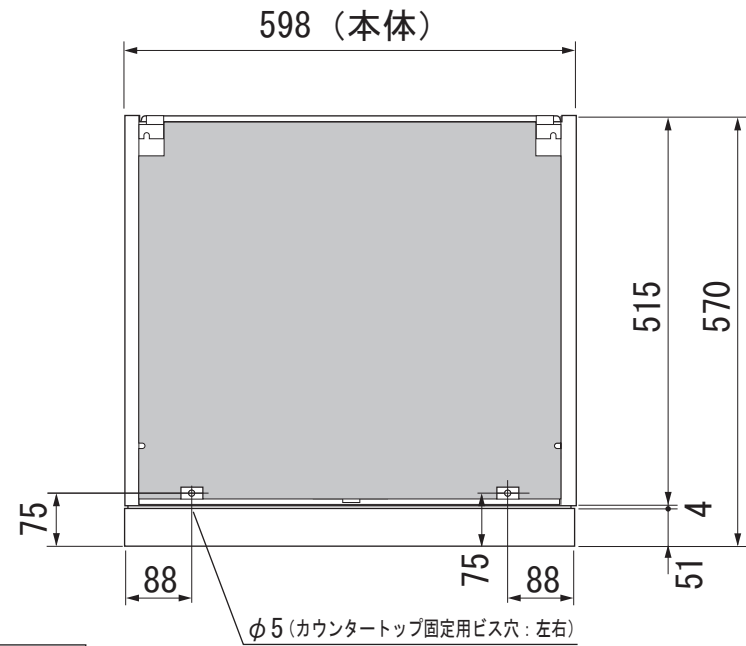
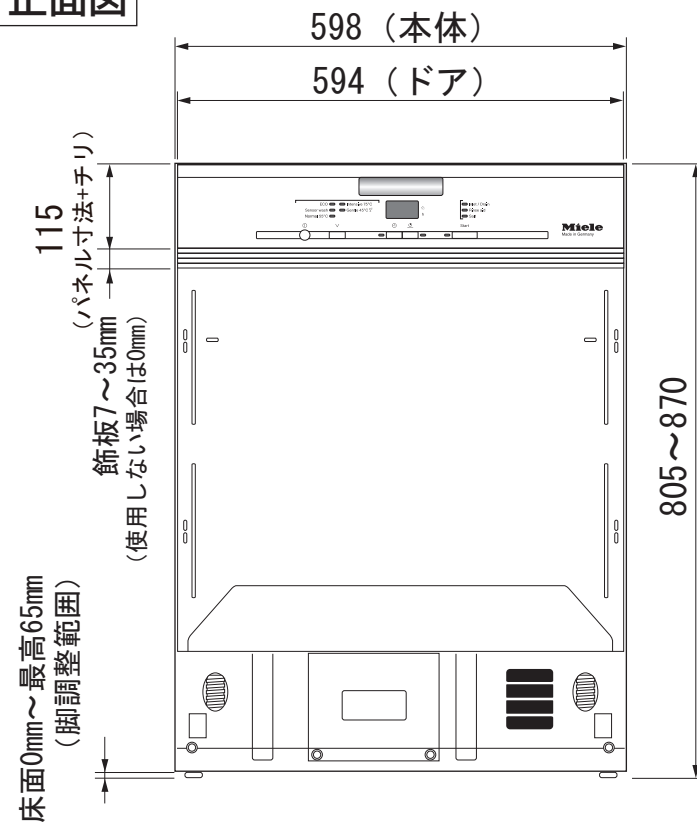


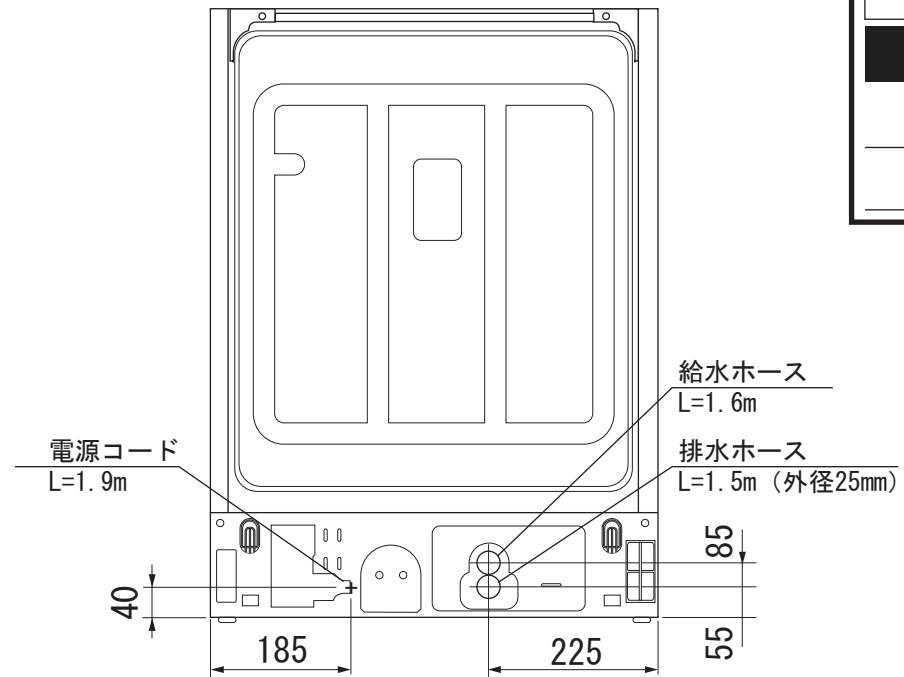
平面図



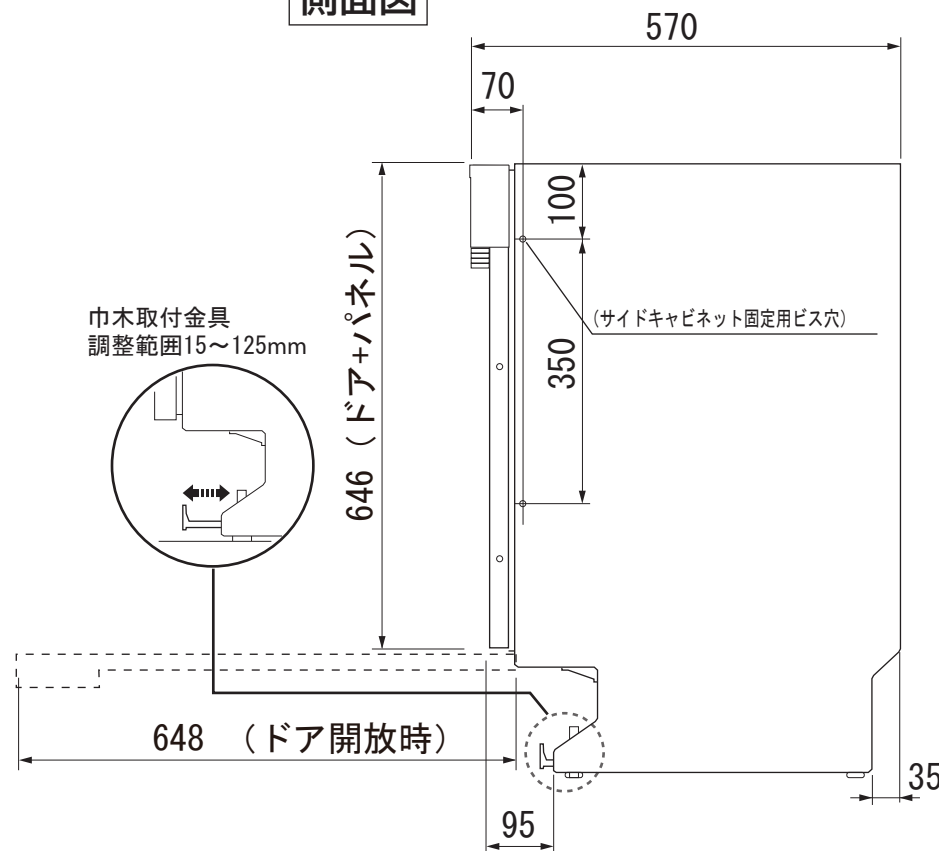
正面図



背面図



側面図



Miele

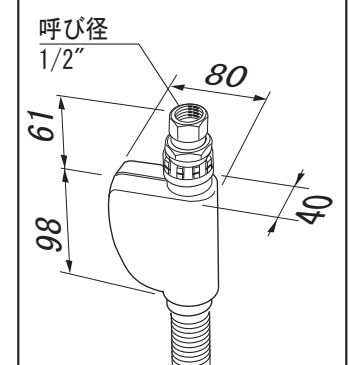
外形寸法図

食器洗い機

型式: G 4920 SCi

単位: mm

給水ホース詳細



型式	G 4920 SCi
設置方法	ビルトイン専用
電源 (V,Hz)	単相200V 50/60Hz
コンセント形状	□ 15A 専用回路
定格消費電力	2.0kW
消費電力量	1.04kWh (ECOプログラム)
乾燥方法	余熱乾燥
標準使用水量 (L)	9.9L (ECOプログラム)
作動水圧 (MPa)	0.1MPa~1MPa
使用水温度範囲 (°C)	Max 60
外形寸法 (W×D×H)	598×570×805~870mm
ビルトイン設置開口寸法 (W×D×H)	600×580×810~875mm
総重量	64kg
前面化粧材	ドア面材取付要